

soni PORTA Basic - INSTRUCCIONES PARA EL MONTAJE

1.

Ir al vídeo de montaje en YouTube:



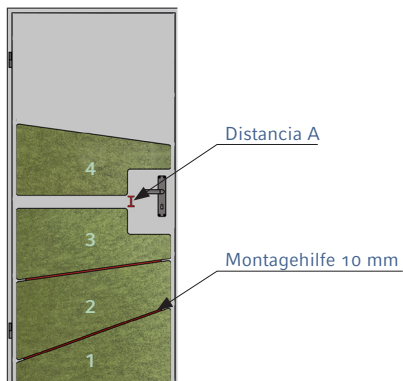
Antes de colocar los elementos acústicos, asegúrese de que la hoja de la puerta sobre la cual irán adheridos esté libre de polvo, grasa u otros agentes antiadherentes. Consulte el apartado "Limpieza de la superficie portante" de nuestras indicaciones de uso y de almacenaje.

Importante: tras la limpieza de la puerta, esta debe dejarse al aire durante 30 Minutos. De lo contrario, los elementos no quedarán fijados.

Consejo:

A fin de facilitar el proceso de instalación, previo montaje recomendamos apoyar los paneles **soni PORTA Basic** en el orden correcto en el suelo o sobre una mesa.

2.

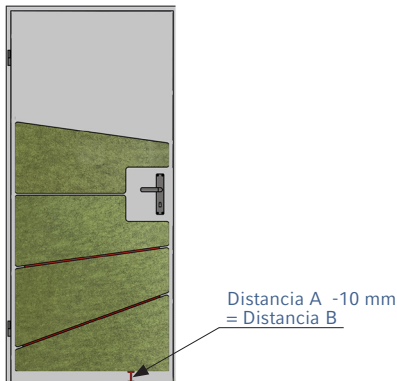


Ubique los tres elementos inferiores verticalmente uno sobre el otro en el suelo junto a la puerta, sin pegarlos. Coloque entre cada elemento una ayuda de montaje (ver en rojo).

Continúe ahora con el cuarto elemento y apóyelo en la puerta. Debería estar posicionado de tal manera que el recorte para la manilla permanezca centrado.

Mida la distancia A que hay entre el tercer y cuarto elemento. Réstele 10 mm al valor obtenido correspondientes a la ayuda de montaje. De esta manera obtendrá la distancia B.

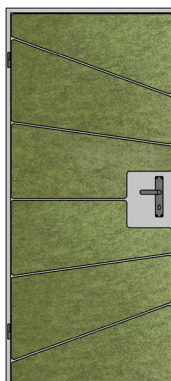
3.



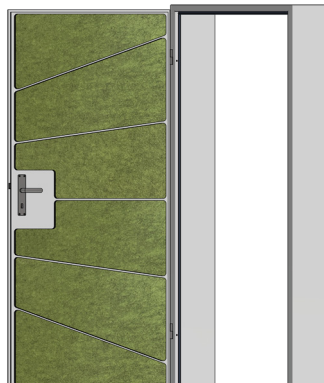
La distancia B corresponde a la altura inicial a partir del suelo. A continuación quite la folia protectora y adhiera el primer elemento sobre la hoja de la puerta. Centrar y alinear el elemento a la altura medida, luego presionarlo firme y uniformemente contra la puerta.

Luego coloque la ayuda de montaje junto al borde superior del panel acústico ya instalado y ubique el próximo elemento (quite previamente la folia protectora y asegúrese de que el panel esté centrado). Presione firmemente para fijar el panel sobre la superficie de la puerta. Reitere este procedimiento con todos los demás paneles.

4.



soni PORTA Basic cara externa de la puerta

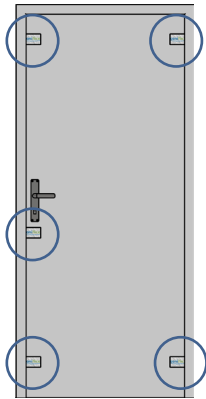


soni PORTA Basic cara interna de la puerta

A fin de garantizar una óptima efectividad acústica, todos los elementos acústicos se deben presionar firmemente para que permanezcan fijos en su lugar. Transcurridas 24 hs. se habrá alcanzado la fuerza de adhesión final (100%).

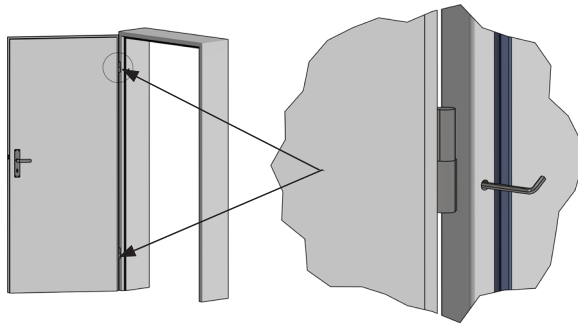
AJUSTE DE LA PUERTA PREVIO MONTAJE DE soni PORTA Basic

1.



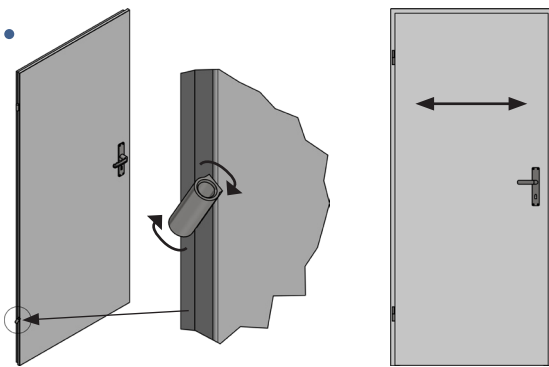
En primer lugar, verifique si la puerta está correctamente ajustada mediante la ayuda de una tarjeta de crédito o similar. Inserte la tarjeta entre la hoja de la puerta y el burlete en cinco puntos diferentes (ver dibujo). Si la tarjeta se deja insertar fácilmente y sin oponer resistencia, entonces es necesario llevar a cabo los siguientes pasos para ajustar la puerta. Ésta estará correctamente alineada en cuanto la tarjeta de crédito permanezca estanca entre la hoja de la puerta y el burlete en los cinco puntos de prueba. Sólo así soni PORTA alcanzará su máxima efectividad acústica.

2.



Si el espacio entre el burlete y la puerta resulta muy ancho, entonces Ud. puede acercar la bisagra del marco de la puerta al marco con la ayuda de un destornillador o llave Allen. Para ello recomendamos descolgar la puerta de las bisagras. Luego ajuste la posición de la bisagra hasta que la tarjeta de crédito permanezca estanca al introducirla.

3.

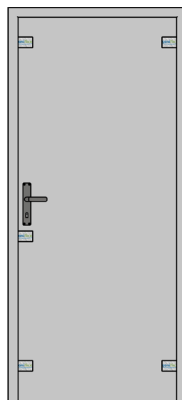


En caso de que la hoja de la puerta esté levemente torcida en relación al marco, esto tiene solución, ajustando las respectivas bisagras.

Para inclinar la hoja de la puerta del lado de la cerradura, gire la bisagra superior en sentido contrario de las agujas del reloj. Girando la bisagra en sentido opuesto (hacia la derecha) la hoja de la puerta se elevará del lado de la cerradura.

Consejo práctico: Insertando un destornillador o llave Allen en la bisagra, resultará más fácil hacerla girar.

4.



Continúe con el ajuste de la puerta según indicado en los pasos 2 y 3 hasta que la tarjeta de crédito permanezca estanca en los cinco puntos de prueba. Sólo así Ud. habrá instalado la puerta correctamente, garantizando la máxima efectividad acústica.

POR FAVOR TENGA PRESENTE NUESTRAS INDICACIONES DE USO Y DE ALMACENAJE

Los detalles y valores indicados en esta ficha técnica son valores promedio y han sido cuidadosamente recabados. No obstante, todos los datos son sin compromiso y en cualquier caso excluyen una responsabilidad por daños y perjuicios sea cual fuera su clase, también con respecto a los derechos de protección de terceros. Las informaciones suministradas no eximen al comprador de realizar ensayos y pruebas propias.

Cellofoam International GmbH & Co. KG
Business unit soniflex
T: +49 7351 340 28 61
sales@soniflex.de / www.soniflex.es

Distribuidor en Suiza
soniflex Suiza
T: +41 44 377 60 50
einkauf@soniflex.ch / www.soniflex.ch